

# Balkenbett 2 mit Füßen

Wildeiche

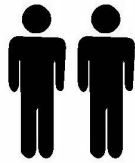
Balkenquerschnitt: 120x150mm

Füße: 110x110mm

- Seite 1 - Stückliste

[Aufbauprinzip Balkenbett 1 + 2 + 4]

Benötigt werden:



2 Personen

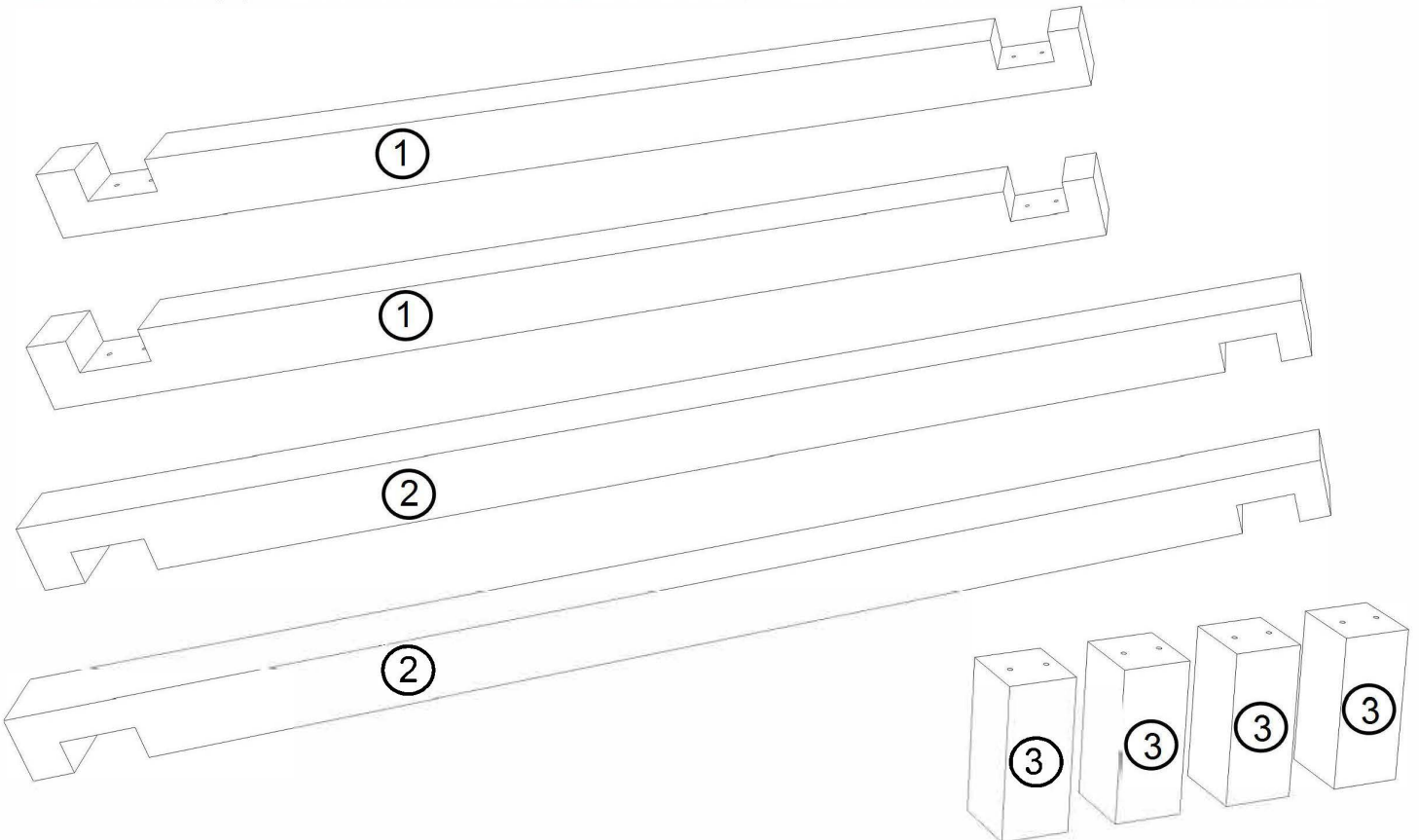


Hammer



Schraubendreher

Ein Element (1) wird je nach Kopfteilausführung mit oder ohne Bohrungen geliefert.



Kreuzschlitzschraube

(a)



8 Stück

Lattenrosthalterung

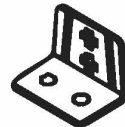
(b)



6 Stück

Lattenrostauflage

(c)



6 Stück

Schraube

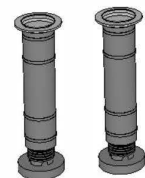
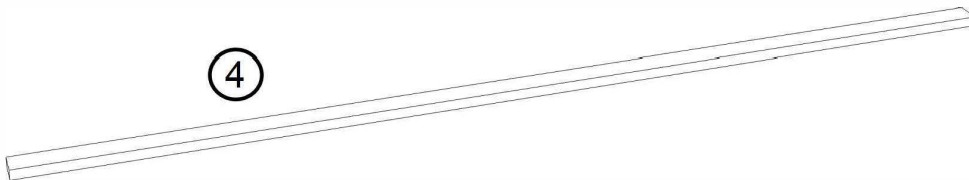
(d)



24 Stück

\* Folgende Beschläge ab Breite 160cm für die Lattenrostauflage - Mittelsteg:

(4)



(4a)

Halterung Rahmen

(e)



2 Stück

Halterung Steg

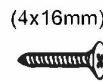
(f)



2 Stück

Schraube

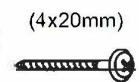
(g)



12 Stück

Schraube

(h)



4 Stück

# Balkenbett 2 mit Füßen

Wildeiche

- Seite 2 - Zusammenbau Bettrahmen

Länge: 200cm

Bettrahmenhöhe: 40cm

Breite: 140cm = e-balke-2-2.14

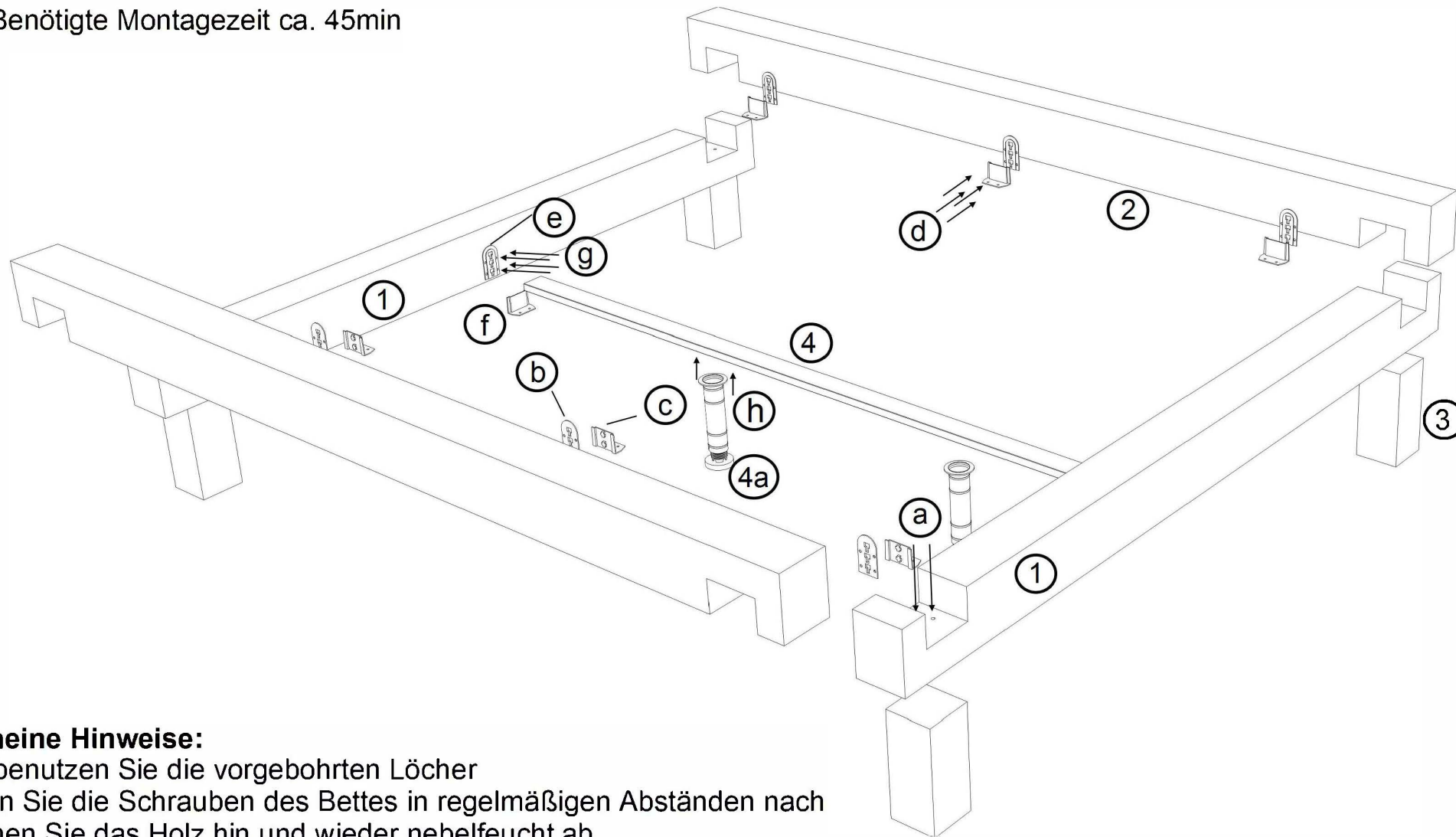
160cm = e-balke-2-2.16

180cm = e-balke-2-2.18

200cm = e-balke-2-2.20



Benötigte Montagezeit ca. 45min



## Allgemeine Hinweise:

- Bitte benutzen Sie die vorgebohrten Löcher
- Ziehen Sie die Schrauben des Bettes in regelmäßigen Abständen nach
- Wischen Sie das Holz hin und wieder nebelfeucht ab
- Dies ist eine Skizze und keine originalgetreue Zeichnung

# Balkenbett 2 mit Füßen

Wildeiche

- Seite 3 - Kopfteilausführung 5

Länge: 200cm

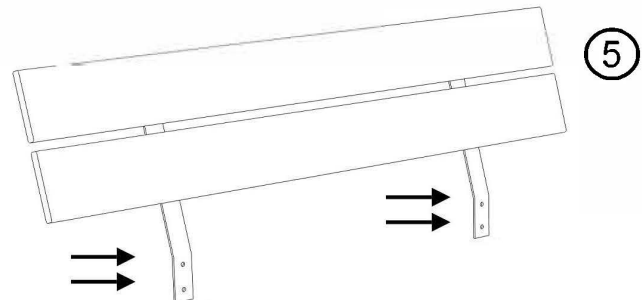
Bettrahmenhöhe: 40cm

Breite: 140cm = e-balke-2-2.14

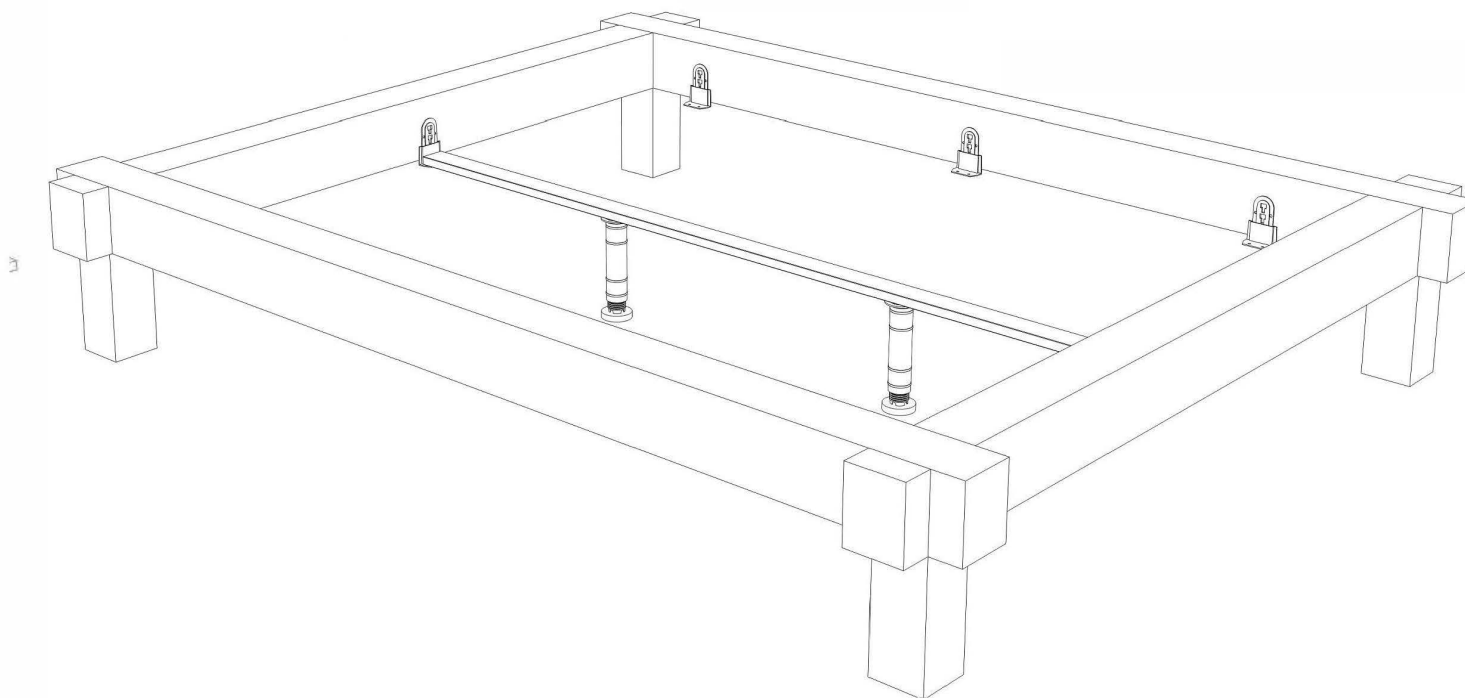
160cm = e-balke-2-2.16

180cm = e-balke-2-2.18

200cm = e-balke-2-2.20



Bei Kopfteilausführung (5) sind vier zusätzliche Spaxschrauben (M) zur Montage beigelegt. Diese wird mittig von hinten in Element (1) geschraubt.



# Balkenbett 2 mit Füßen

Wildeiche

- Seite 4 - Einlegetiefe 110mm / 145mm

Länge: 200cm

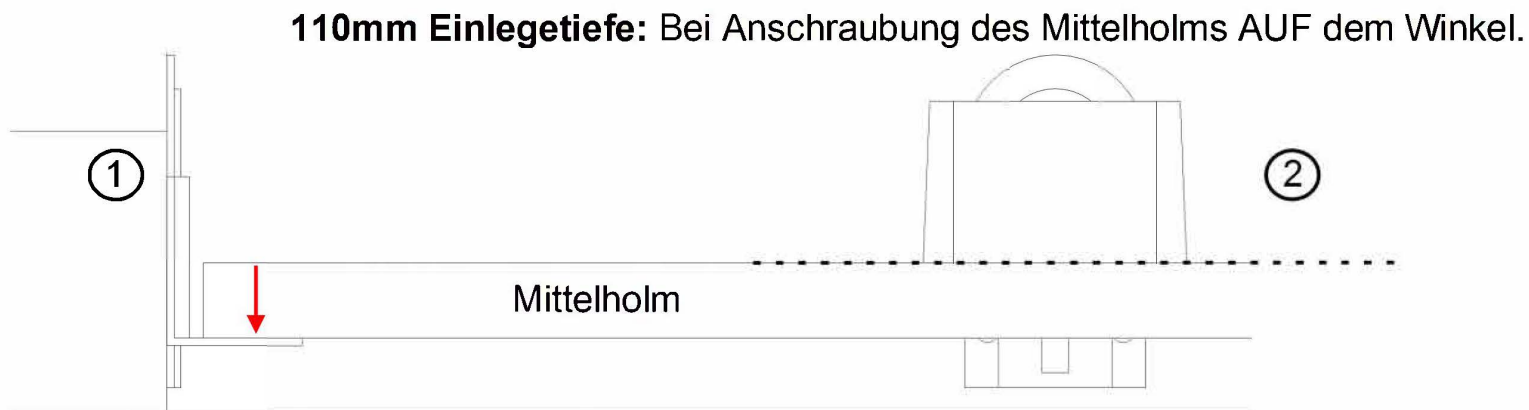
Bettrahmenhöhe: 40cm

Breite: 140cm = e-balke-2-2.14

160cm = e-balke-2-2.16

180cm = e-balke-2-2.18

200cm = e-balke-2-2.20



Die Aufgewinkel müssen dafür in der Höhe umgesteckt werden.

Die Grundplatten bleiben bei beiden Einlegetiefen unverändert (Vorgebohrte Löcher).

Die seitlichen Aufgewinkel und der Mittelholm müssen auf der selben Höhe liegen.

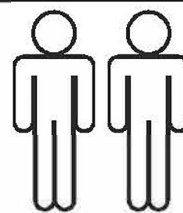
Die höhenverstellbaren Füße des Mittelholms (4a) werden nur entsprechend angedreht





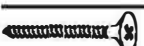

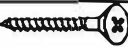

Balkenbett 2 TPT  
Aufbau

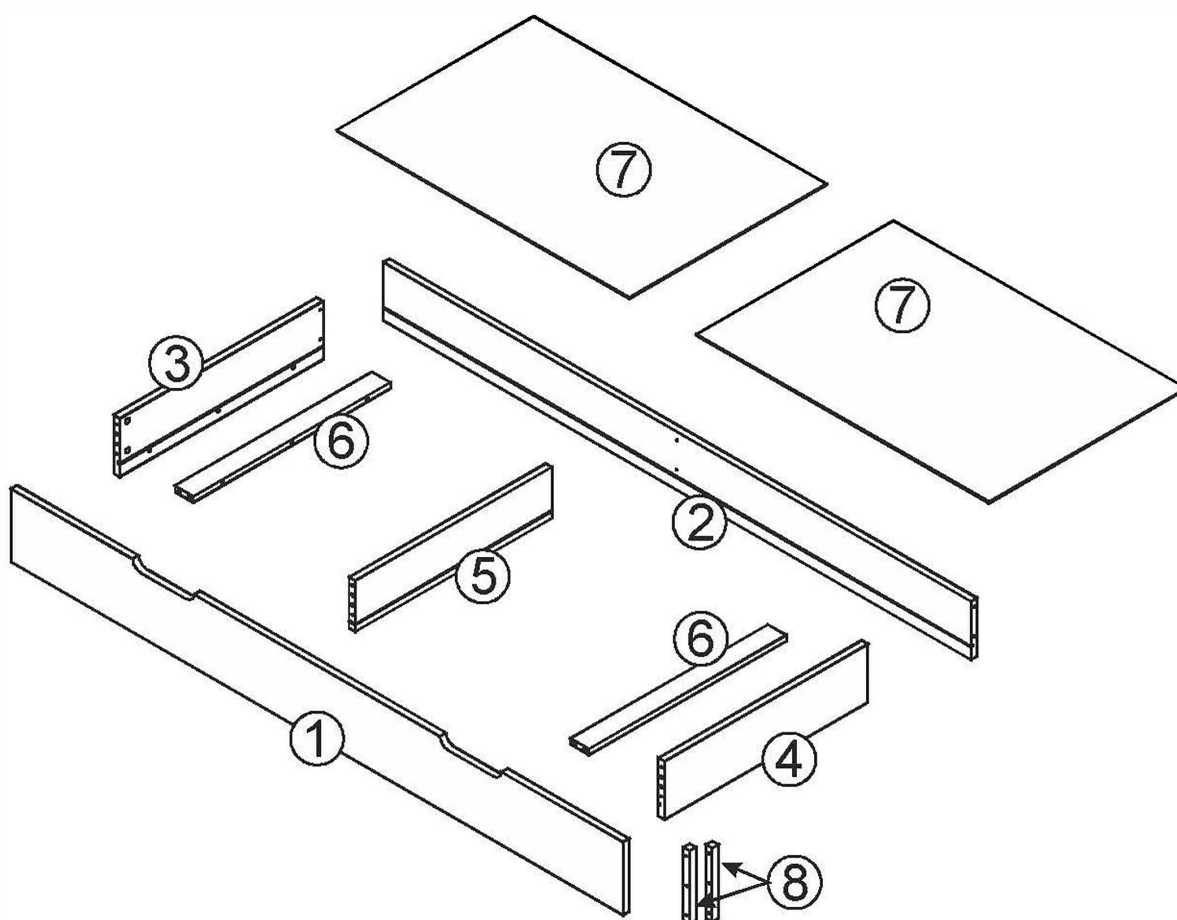
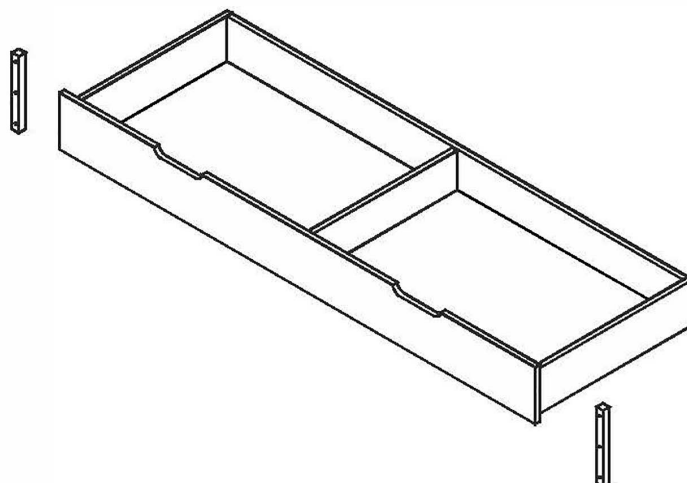
# Schublade



- (D) Montageanleitung
- (GB) Assembly instruction
- (PL) Instrukcja montażu



<b>n3</b>  x 4	<b>m2</b>  φ 15x15 x 6
<b>p3</b>  φ 3x13 x 8	<b>t1</b>  x 6
<b>s16</b>  φ 4x35 x 6	<b>b1</b>  φ 8x28 x 20
<b>s17</b>  φ 4x40 x 6	<b>j9</b>  x 12

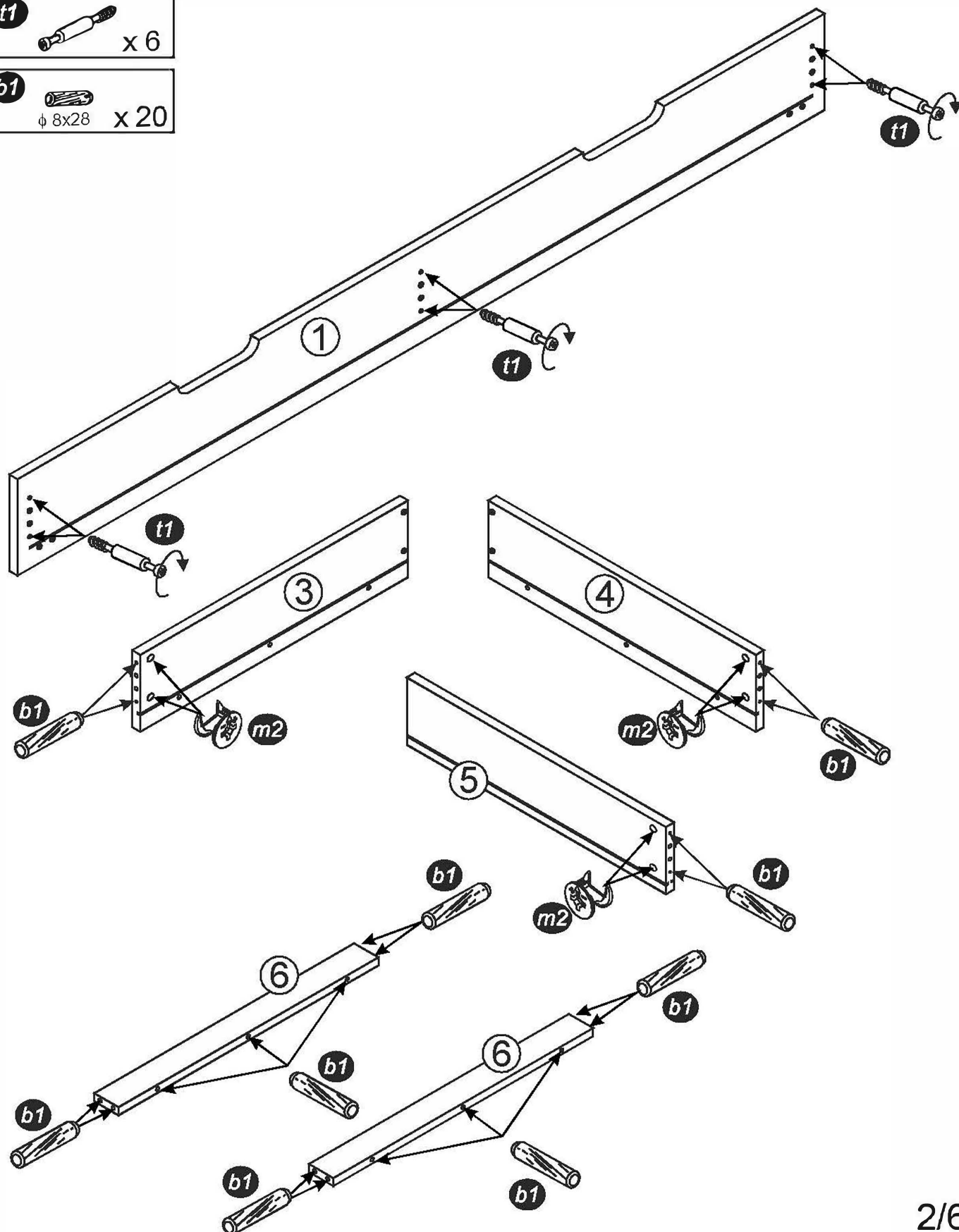


# Schublade

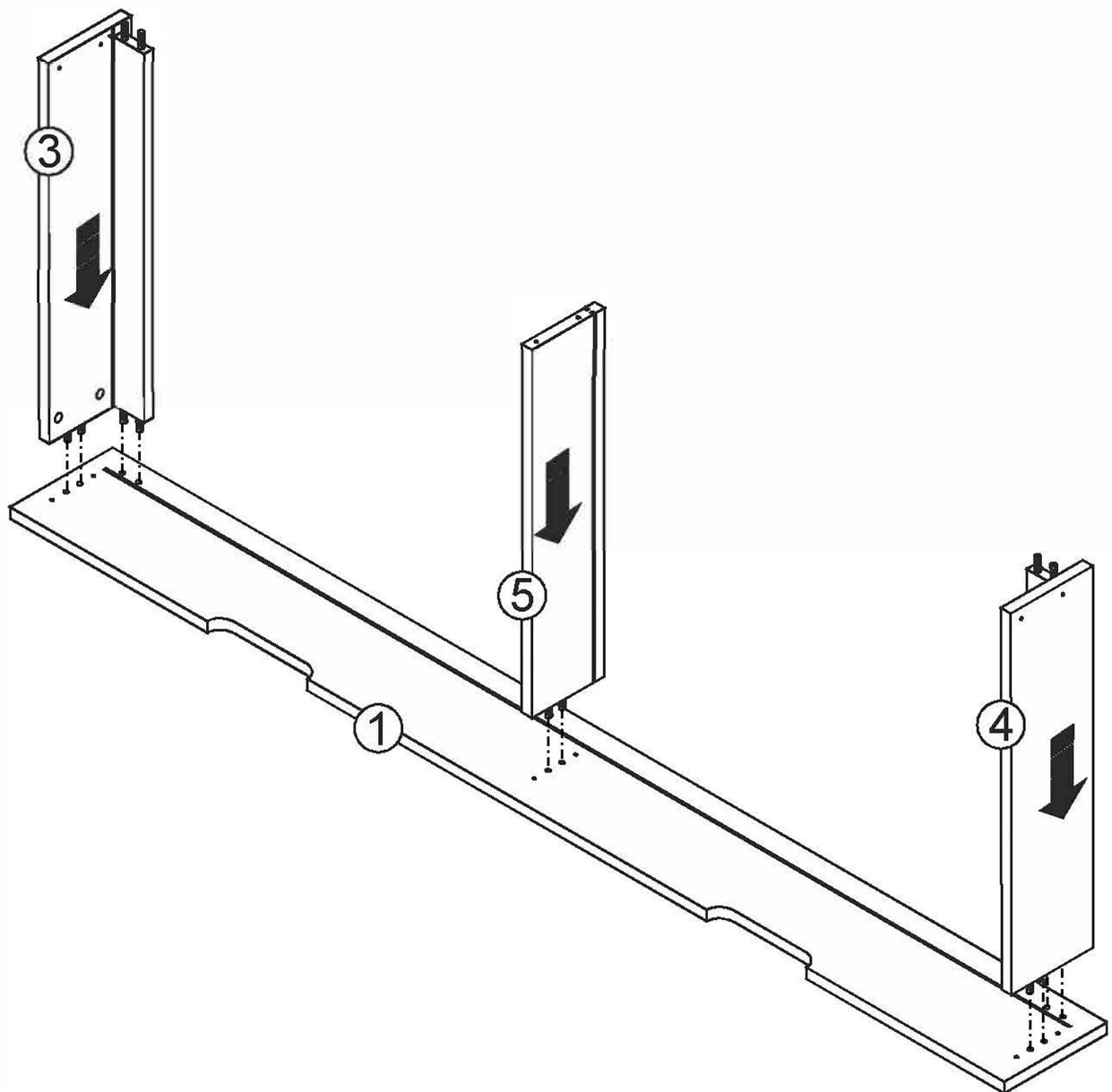
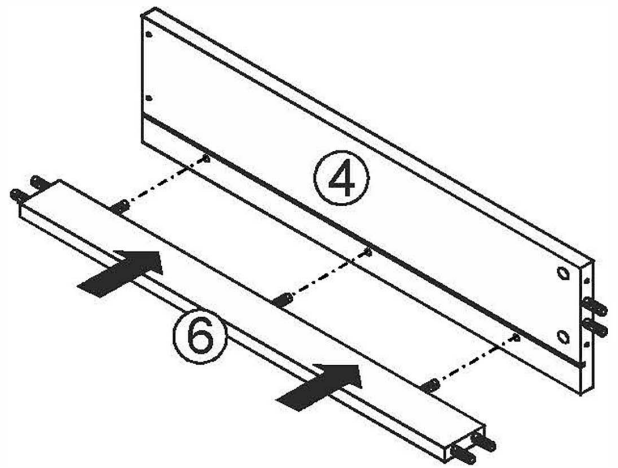
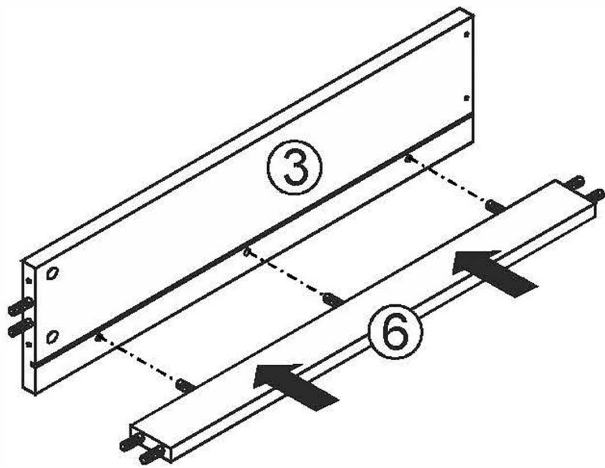
**m2**  
φ 15x15 x 6

**t1**  
x 6

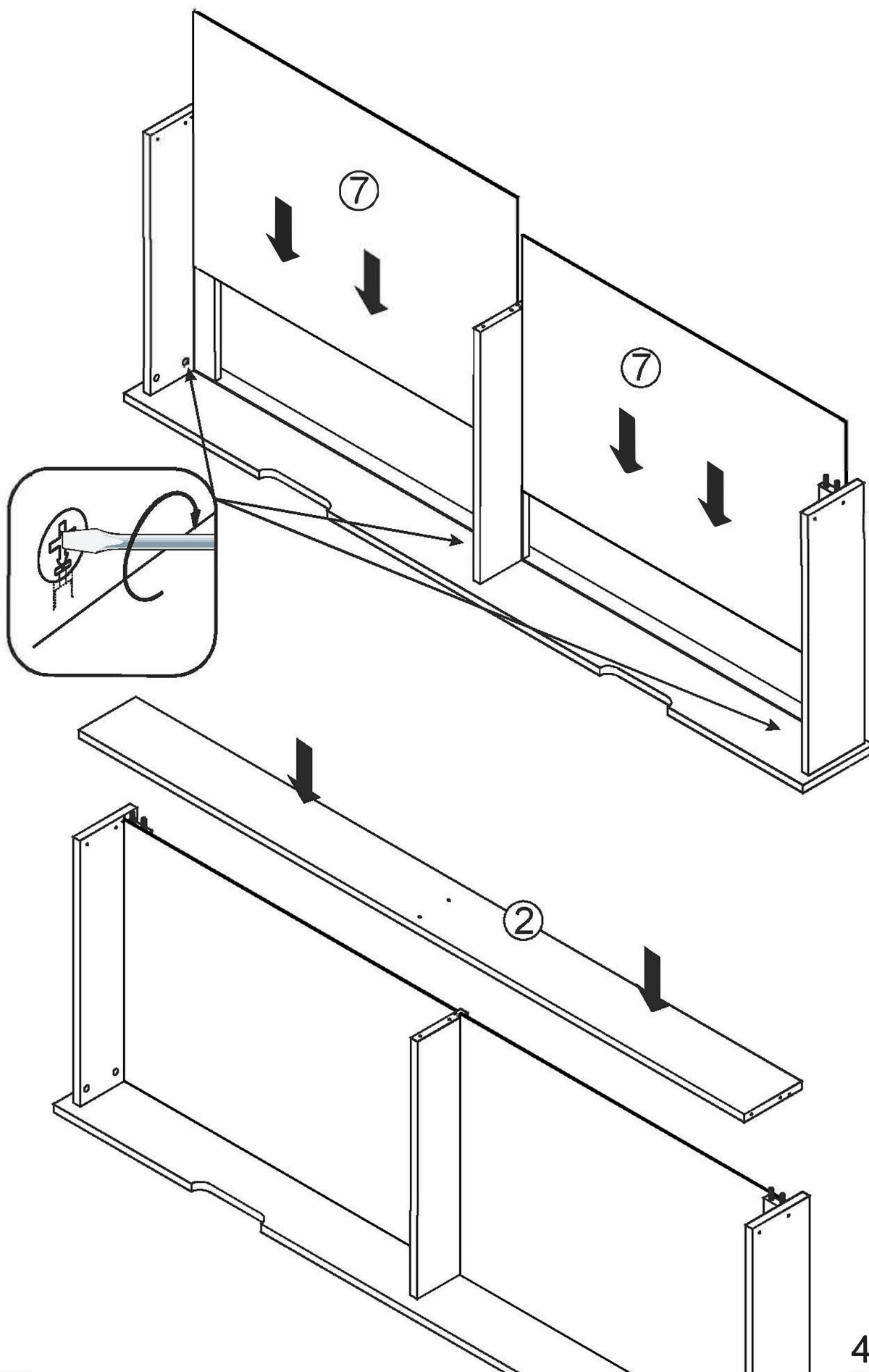
**b1**  
φ 8x28 x 20



# Schublade

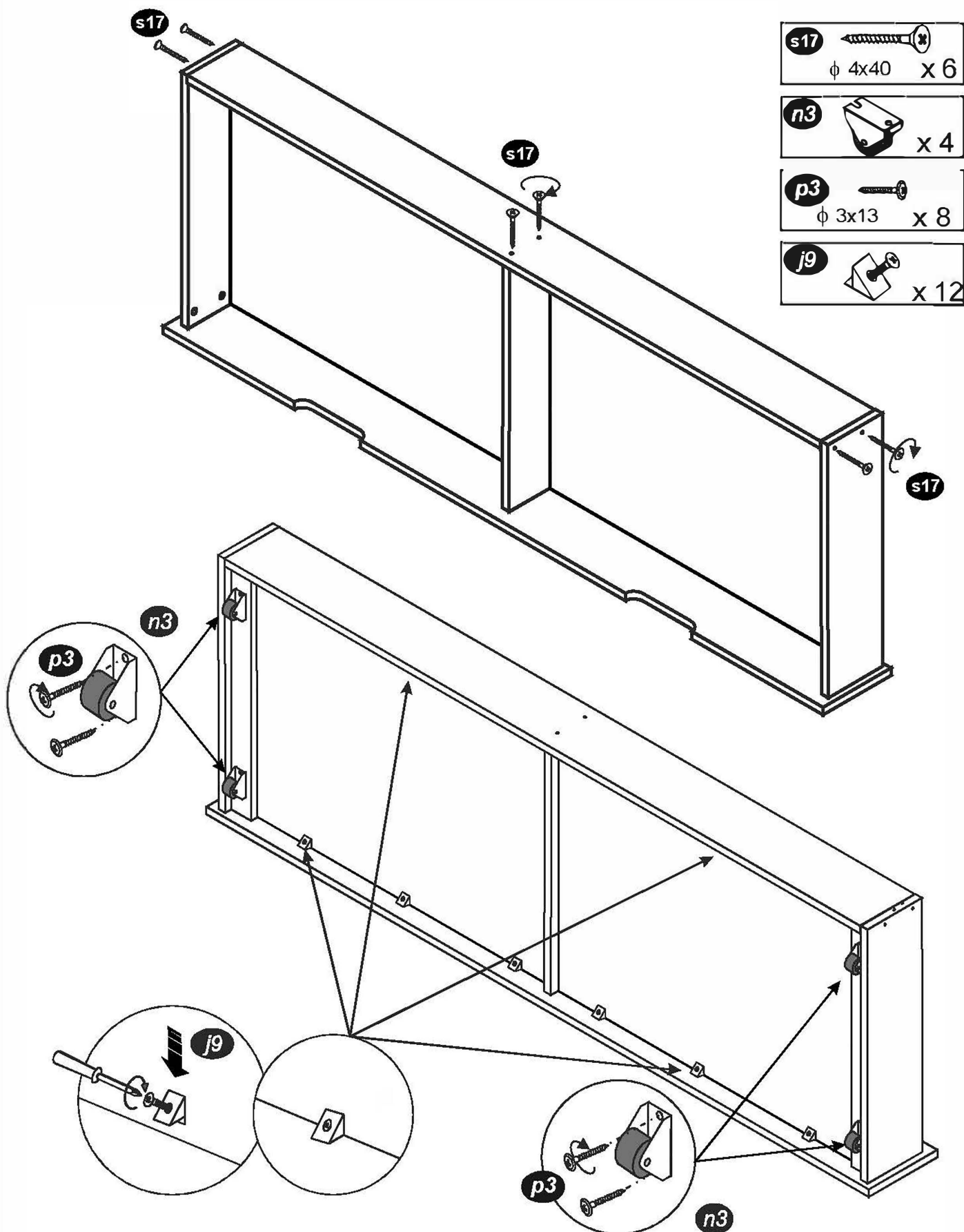


# Schublade

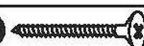


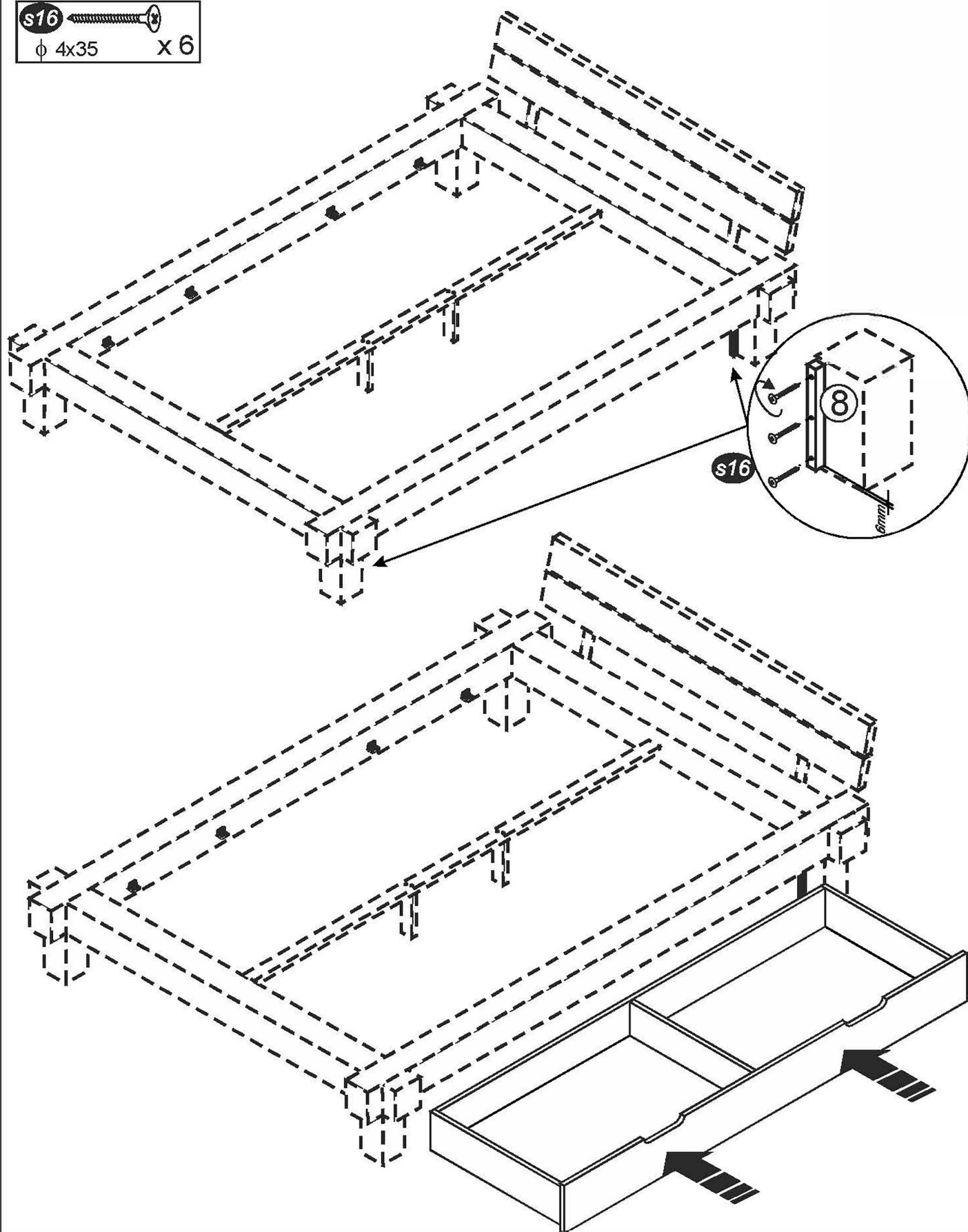


# Schublade

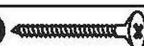


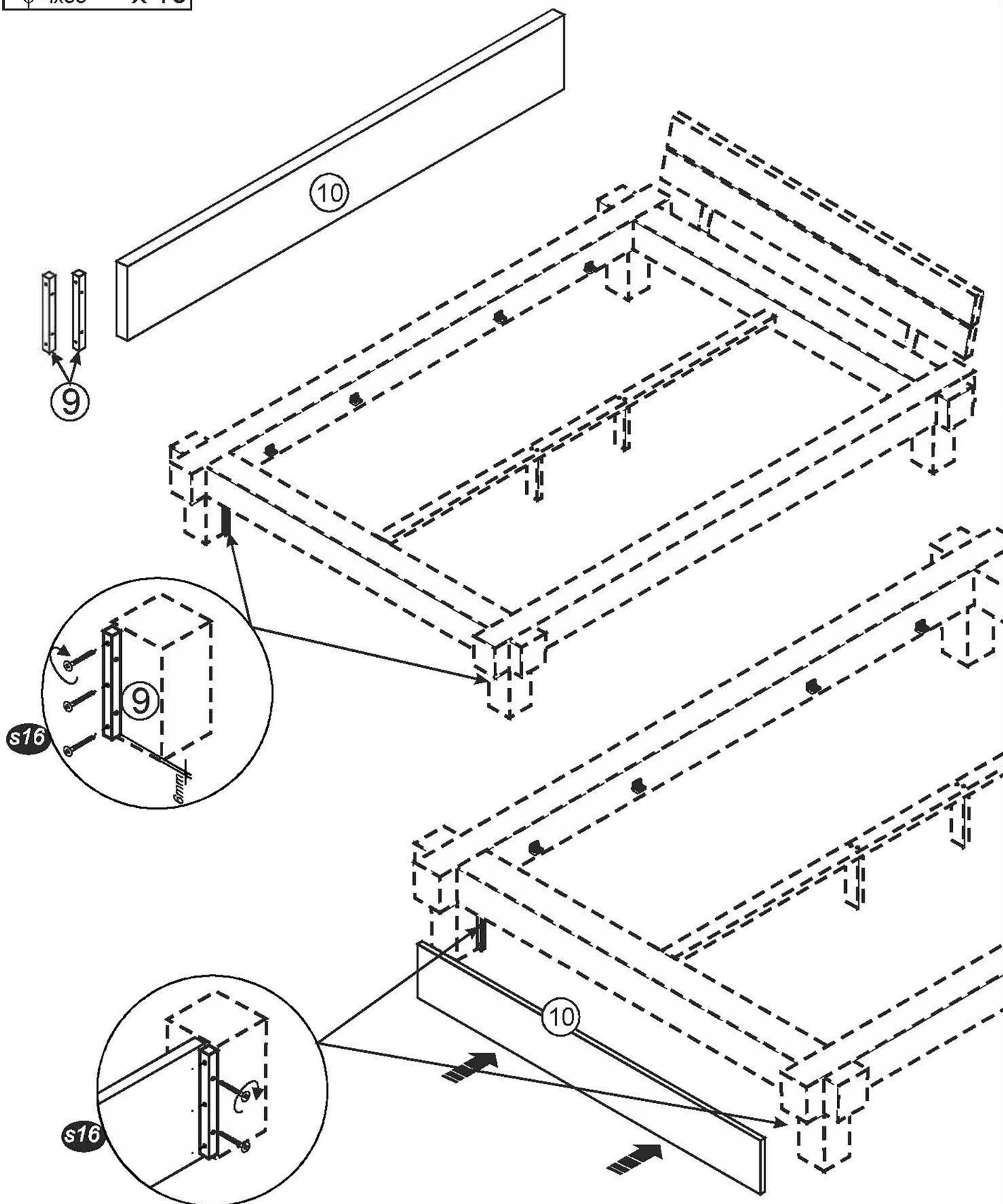
# Schublade

s16   
φ 4x35 x 6

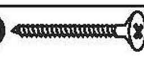


# Blende 140/160/180 cm

**s16**   
φ 4x35 X 10



# Blende 140/160/180 cm

**s16**   
φ 4x35 X 10

